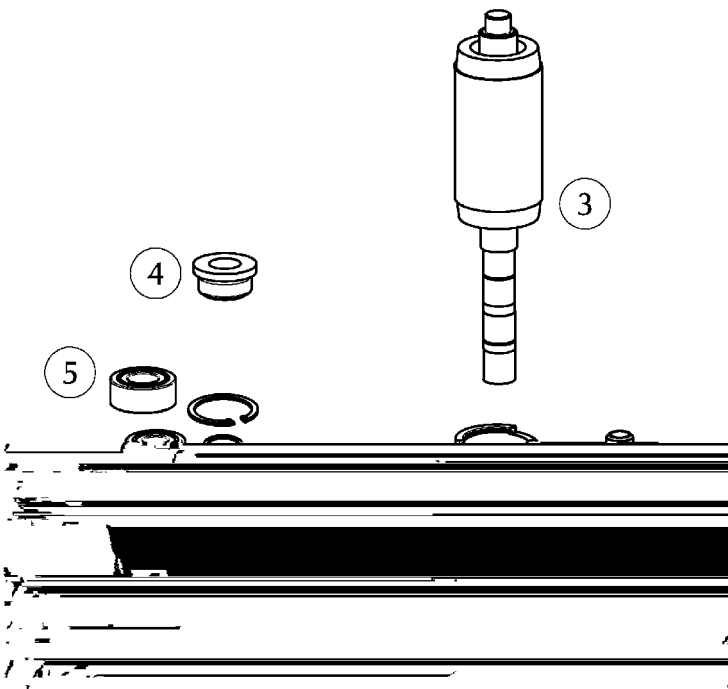
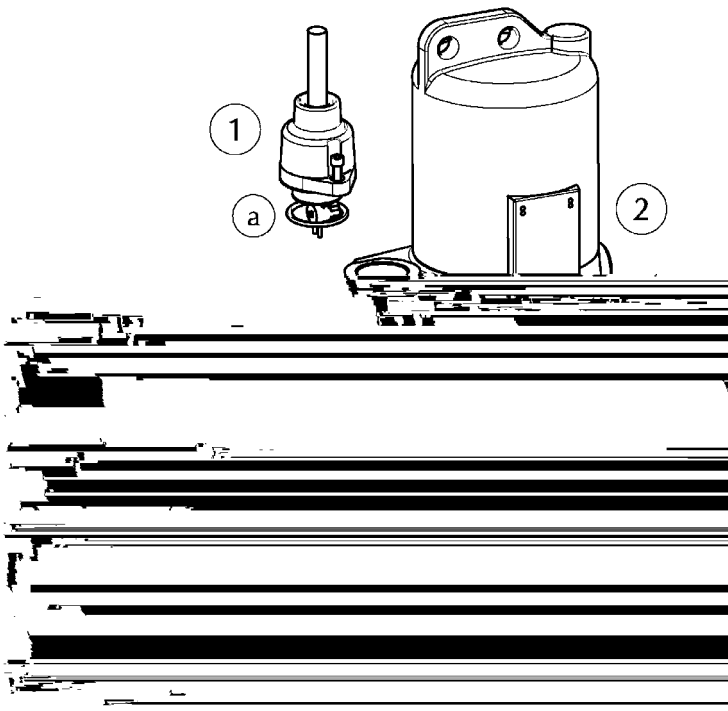


Niveauerfassung	Level control	<b>JP47306</b>
Klemmflansch	Clamping flange	<b>JP43713</b>
Überschiebmuffe	Collar	<b>JP46814</b>
Wartungsdeckel	Service lid	<b>JP42798</b>
Steuerung	Control unit	
1210/4, 1215/4		<b>JP47286</b>
1225/4, 1225/2		<b>JP45786</b>
1235/2		<b>JP45787</b>
Steuerungsplatine	Control board	<b>JP47304</b>
Steckdichtung	Plug in seal	<b>JP45099</b>
Behälter	Tank	<b>JP44862</b>
Pumpenlüftung	Pump ventilation	<b>JP43710</b>
Auftriebssicherung	Anti floating	<b>JP43716</b>
Auftriebssicherung	Anti floating	<b>JP43709</b>
Elast. Verbindung	Elastic connector	<b>JP43705</b>
Gehäuse Klappe	Housing valve	<b>JP46813</b>
Pumpe	Pump	
1210/4		<b>JP45778</b>
1215/4		<b>JP45779</b>
1225/4		<b>JP45780</b>
1225/2		<b>JP48826</b>
1235/2		<b>JP48827</b>
Flansch	Flange	<b>JP43706</b>
Doppelklappe	Duplex flap	<b>JP46812</b>
Basisplatte	Base plate	<b>JP43714</b>
Dichtband	Sealing tape	<b>JP47966</b>

# JUNG PUMP



# JUNG PUMP



Leitung	Cable	<b>JP43717</b>
Stator + Gehäuse	Stator + Housing	
25/2		<b>JP44008</b>
35/2		<b>JP46211</b>
Rotorwelle	Rotor shaft	
25/2		<b>JP48339</b>
35/2		<b>JP48340</b>
Gleitringdichtung	Mechanical seal	<b>JP46567</b>
Lagersatz	Bearing set	<b>JP46214</b>
Lagerschild	Bearing housing	<b>JP43726</b>
Dichtungssatz	Seal set	<b>JP46807</b>
LaufRad	Impeller	
25/2		<b>JP48359</b>
35/2		<b>JP48360</b>
Wellenabdeckung	Shaft cover	<b>JP47043</b>
Motorabdichtung	Motor seals	<b>JP46806</b>
Schraubensatz	Screw set	<b>JP47291</b>
Ölschraube	Oil screw	<b>JP46046</b>

<b>a</b>	10x O-Ring 38x3,5	<b>JP48109</b>
<b>c</b>	10x O-Ring 10x2,5	<b>JP48088</b>