



爱惠浦

净水器

型号：Combo-4FCS-CN

爱惠浦净水器

使用本产品前，请仔细阅读本手册并妥善保管。

# 用户必读

感谢您选择使用滨特尔爱惠浦牌净水器!

从现在开始,您将体验到由滨特尔爱惠浦提供的洁净、健康的饮水。

用户必须严格按照本手册所阐述的安装规范请专业人员安装,并按照本手册中的使用方法使用该设备。否则,对于一切因未按照手册规定安装、使用本机而造成的设备损坏或漏水造成的财产损失,本公司恕不承担任何经济和法律责任。

•

一、

1. 严格按照产品说明书要求进行安装和使用。
2. 滤芯使用期限
- 3.
4. 滤芯使用期限

序号	部件名称	使用期限	备注
1		3-6个月	使用期限为建议更换周期，滤芯实际使用期限会根据
2	前置滤瓶	6-12个月	据实际用水状况和当地自来水水质而变化。

二、装箱清单

序号	部件	单位	数量
1	饮用水接头组件	个	1
2	前置滤瓶	个	1
3	前置滤瓶	个	1

### 三、技术参数

本产品符合《反渗透净水机净水水质标准》(GB 19281-2003)的要求。

进水要求：符合国家标准的市政自来水。

温度要求：室内使用 4-40°C

性能指标及技术参数请参见说明书到底产品铭牌标识。

型号	进出水口直径	工作压力	净水流量	额定总净水量
Combo-4FCS-CN	9.525mm (3/8")	~0.35MPa, 禁水锤	4 L/min	10 m <sup>3</sup>

※ 以上净水流速和额定总净水量为100%参数

市政自来水      聚丙烯炭棒复合滤芯      一体式活性炭纤维滤芯      净水

爱惠浦牌Combo-4FCS-CN型产品说明书

部件名称	主要材质	规格	用量
聚丙烯滤壳	壳体：聚丙烯 盖子：聚丙烯	φ120mm×297mm	1套
聚丙烯炭棒复合滤芯	聚丙烯、炭棒	孔径：10μm 尺寸：Φ69×236mm	1支



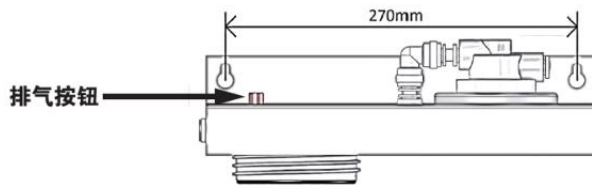
## 安装指南

- 1) 选择一个能够支持系统运行总重量的承重墙位置安装，系统运行重量如下：  
Combo-4FCS-CN系统-6kg
- 2) 安装位置需满足以下条件：
  - 根据净水器的实际尺寸，四周需留有20cm左右的空间，以便连接进/出水管，并保证滤芯安装更换方便。
- 3) 安装工具：扳手、切刀、扳手、中针、螺丝刀、生料带
- 4)

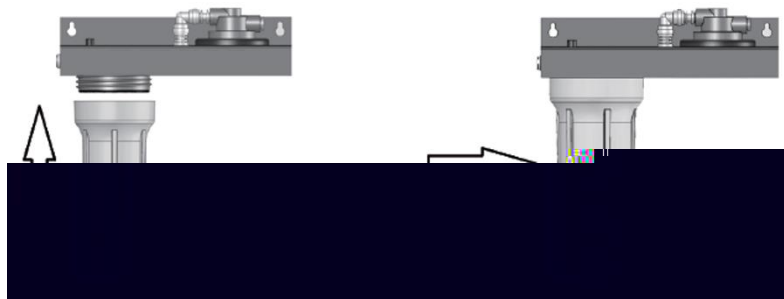
**注意** 由于安装过程中需要使用电钻等有危险的工具，请一定由专业安装人员安装本系统。

## 安装步骤

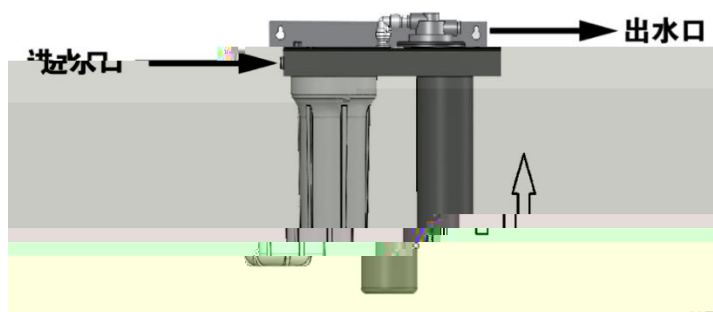
- 1) 根据图所示，将附件中的两颗螺钉打入选定墙上，请只沿同一水平线上。



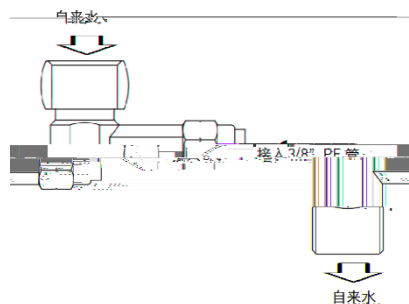
- 2) 将前置滤芯插入前置滤瓶底部，注意滤芯上的箭头方向。



- 3) 根据爱惠浦牌一体式滤芯上标签方向指示，将爱惠浦牌一体式滤芯插入滤头，并按逆时针方向旋入滤头。



- 4) 将三通球阀接入自来水管，在第二通接入使用符合要求的软管，软管另一端连接终端使用部件。将白色3/8" PE管接入第一通，将PE管另一端接入前置滤芯出水口。



- 5) 用3/8" PE管一端接入爱惠浦组合滤头出水口，如有需要，另一端按要求接入终端使用部件。
- 6) 打开进水口阀门，打开净水用水点，用最大流速放水30秒，以达到最佳过滤效果。
- 7) 冲洗活化后，关闭净水用水点，检查系统是否有渗漏。

#### 前置滤芯更换步骤：

- 1) 关闭自来水各进水阀门。
- 2) 按下前置滤芯头上的红色排气阀，用专用扳手卸下前置滤瓶，取出前置滤芯，注意不要弄丢O型圈。
- 3) 清洗前置滤瓶，只能使用净水擦洗，不能使用任何洗洁剂。
- 4) 检查O型圈，如果较干燥，请涂抹一定量食用级润滑油，将O型圈放入滤瓶凹槽内。
- 5) 将前置滤芯放入前置滤瓶，并拧紧滤瓶盖。
- 6) 打开进水阀门，打开净水用水点，按要求进行冲洗。
- 7) 冲洗后，关闭净水用水点，检查系统是否有渗漏。

#### 爱惠浦牌一体式滤芯更换步骤：

- 1) 关闭自来水各进水阀门。
- 2) 按下前置滤芯头上的红色排气阀。
- 3) 握紧滤头，将滤芯按顺时针方向旋转到底（和安装滤芯旋转方向相反），并向下拉出滤芯。
- 4) 握紧滤头，根据爱惠浦牌一体式滤芯上标签方向指示，将爱惠浦牌一体式滤芯插入滤头，并按逆时针方向旋入滤头。
- 5) 打开进水阀门，打开净水用水点，按要求进行冲洗。
- 6) 冲洗后，关闭净水用水点，检查系统是否有渗漏。

## 五、常见故障处理

问题	可能的原因	解决方案
出水浑浊	1、进水水源污染	暂停使用
	2、滤芯冲洗不够	排水几分钟后再使用
	3、长期未使用	冲洗滤芯
	4、爱惠浦滤芯损坏	更换爱惠浦滤芯
出水有异味	1、爱惠浦滤芯饱和失效，故障失效	更换爱惠浦滤芯
出水不静音	1、进水水压不足	安装增压泵及稳压器
	2、进水水压稳定	安装稳压器
出水不足	1、滤芯堵塞/饱和失效	更换前置滤芯，更换爱惠浦滤芯
	2、进水水压过低	安装增压泵及稳压器

## 六、保修卡

### 售后服务条款：

1. 用户应持有购机发票和产品保修卡，作为售后服务依据。如无购机发票保修卡或有缺页、涂改的，本公司将不予提供相应服务。
  2. 为爱惠浦授权服务中心 / 经销商上门为用户提供安装、维护、维修服务。
  3. 保修期为 1 年，自购机之日起计算。保修期内，因产品质量问题造成的故障或损坏，经本公司技术人员检测确认后，提供免费维修服务。保修期外，本公司提供有偿维修服务。
- 打爱惠浦服务电话 400-820-6671。
4. 以下情况不在保修范围内：
    - 因不可抗力（包括但不限于火灾、水灾、地震、雷击等自然灾害）所造成的故障或损坏；
    - 因人为因素（包括但不限于摔打、撞击等）所造成的故障或损坏；
    - 无法出示保修卡、购机发票或发票上内容有涂改；
    - 使用未经本公司认可的部件造成的一切问题。
  5. 因用户使用不当造成的故障或损坏，不在保修范围内。
  6. 水处理设备中的所有滤芯滤料等耗材不享受免费保修服务。
  7. 边远地区如需到现场进行保修服务时，经销商或服务中心将收取一定的服务费用。







贴 牌 处



生产商：苏州凌特污水处理有限公司

作地址：江苏省苏州市新区何山路371

服务热线：400-820-6676

网址：<http://www.taptech.com>



微信公众号

最终解释权归本公司所有，如产品更新，请以产品说明书为准，恕不另行通知。